

Тема: Пристрої для регулювання і перетворення електричної енергії.

Назва роботи: Однофазні випрямлячі.

Мета роботи: Закріпити та експериментально підтвердити теоретичний матеріал з однопівперіодних випрямлячів однофазного змінного струму та з двохпівперіодних випрямлячів однофазного змінного струму з виводом середньої точки трансформатора і мостової схеми. Дослідження впливу ємності конденсатора згладжуючого фільтра на форму та величину випрямленої напруги.

Матеріально-технічне обладнання: комп'ютер IBM PC, програма Electronics Workbench 5,0.

Порядок виконання роботи

З правилами безпеки ознайомлений(а) _____ (підпис)

1. Набрати схему однопівперіодного випрямляча (рис. 1).

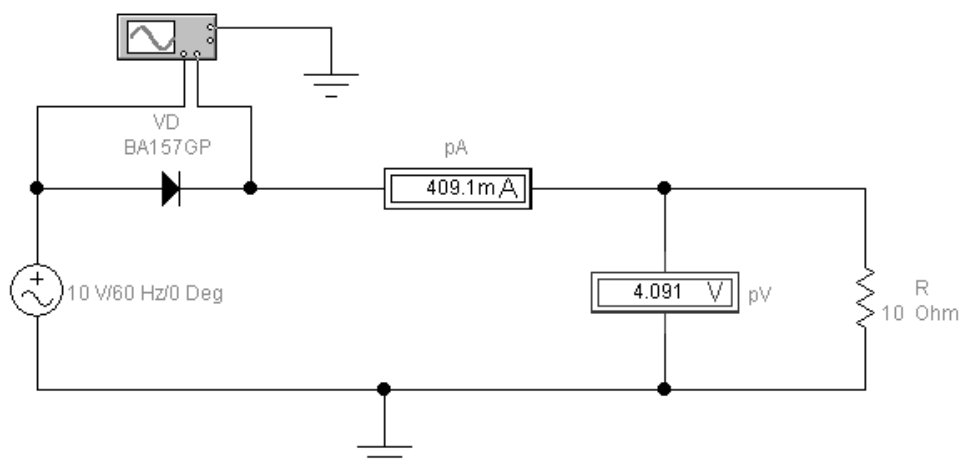


Рисунок 1- Схема дослідження однопівперіодного випрямляча

- Лінію, яка поєднує вхід В осцилографа зі схемою, встановити кольоровою.
- Встановити задані параметри елементів схеми.

Змн.	Арк	№ докум	Підп.	Дата				
Розроб.					Лабораторна робота №2	Літ.	Арк	Аркушів
Перев.	Шиліна В.О.						1	4
Н-Контр.					Звіт	НК ОНПУ		
Затв.								

4. Вімкнути схему і записати показники приладів, які відповідають середнім значенням напруги і струму.
5. Накреслити осцилограми напруг на вході і виході випрямляча.
6. За допомогою візирних ліній віртуального осцилографа визначити амплітуди вхідної і вихідної напруг. За різницею амплітуд обчислити падіння напруги на діоді.
7. Набрати схему випрямляча з виводом середньої точки трансформатора (рис. 2).

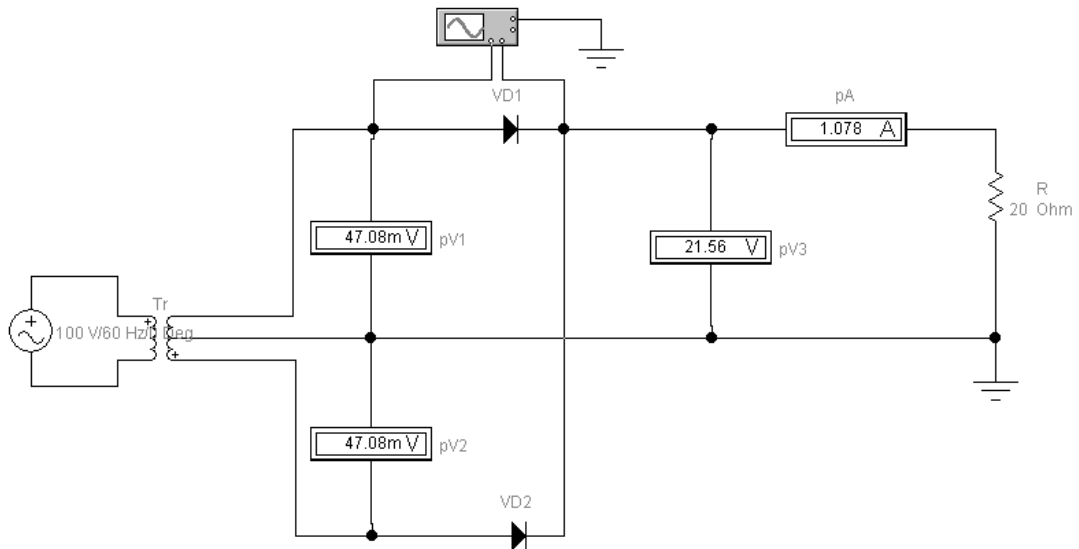


Рисунок 2 - Схема дослідження випрямляча з виводом середньої точки трансформатора.

8. Встановити задане значення напруги на джерелі ЕРС (U_{BX}).
9. Лінію, яка поєднує вхід А осцилографа зі схемою установити кольоровою.
10. Увімкнути схему і записати покази приладів.
11. На віртуальному осцилографі за допомогою візирної лінії визначити амплітудні значення напруг на вході діода і на резисторі.
12. Обчислити величину падіння напруги на діоді.
13. Накреслити осцилограми напруг.
14. Набрати схему мостового випрямляча і установити задану величину напруги Е (рис. 3).

						Арк
						2
Змн.	Арк	№ докум	Підп.	Дат		

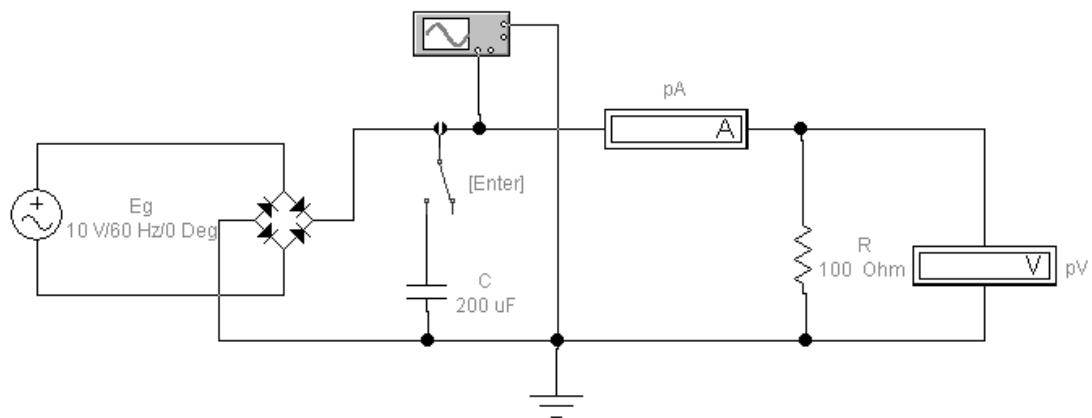


Рисунок 3 - Схема дослідження мостового випрямляча.

15. При вимкненому конденсаторі C записати показники приладів і накреслити осцилограму напруги.
16. Підключити конденсатор C і змінюючи величину ємності згідно з таблицею 1, записати покази приладів і накреслити осцилограми напруг.

Таблиця 1

$C, \text{мкФ}$	0	10	50	100	200	500	1000
$U_d, \text{В}$							
$I_{\text{dсс}}, \text{А}$							

17. Побудувати графік залежності величини вихідної напруги від величини ємності конденсатора: $U_d = f(C)$.
18. По кожній схемі порівняти теоретичні і експериментальні результати.
19. Зробити висновки.

Висновки: _____
