

**Тема:** Регістри.

**Назва роботи:** Дослідження регістрів.

**Мета роботи:** Вивчення принципів побудови і роботи регістрів різного типу.

**Матеріально-технічне обладнання:** комп'ютер типу IBM PC, програма Proteus 7 Professional.

### Порядок виконання роботи

З правилами безпеки ознайомлений(а) \_\_\_\_\_ (підпис)

1. Включити комп'ютер.
2. Запустити програму Proteus 7 Professional.
3. На робочому полі програми зібрати схему для дослідження паралельного регістра (рис. 1).

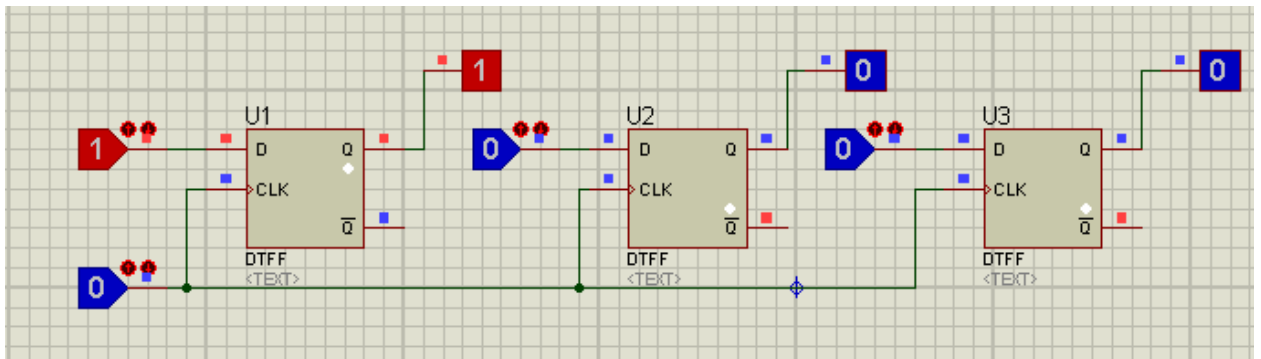


Рисунок 1 - Схема паралельного регістра на D-тригерах

4. Провести запис у регістр всього набору можливих трирозрядних двійкових чисел.
5. На робочому полі програми зібрати схему для дослідження послідовного регістра (рис. 2).

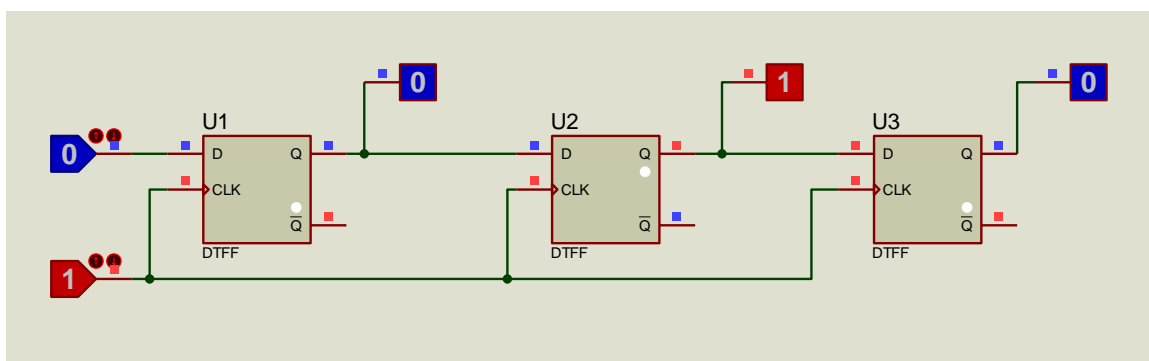


Рисунок 2 - Схема послідовного регістра на D-тригерах

Змн.	Арк	№ докум	Підп.	Дата		Літ.	Арк	Аркушів
Розроб.					Лабораторна робота №4		1	4
Перев.		Шиліна В.О.				НК ОНПУ		
Н-Контр.								
Затв.								
					Звіт			

6. Скласти таблицю істинності послідовного регістра:

Вхід «Дані»	Q2	Q1	Q0
0			
1			
1			
0			
1			
0			
1			

7. На робочому полі програми зібрати схему для дослідження універсального регістра (рис. 3).

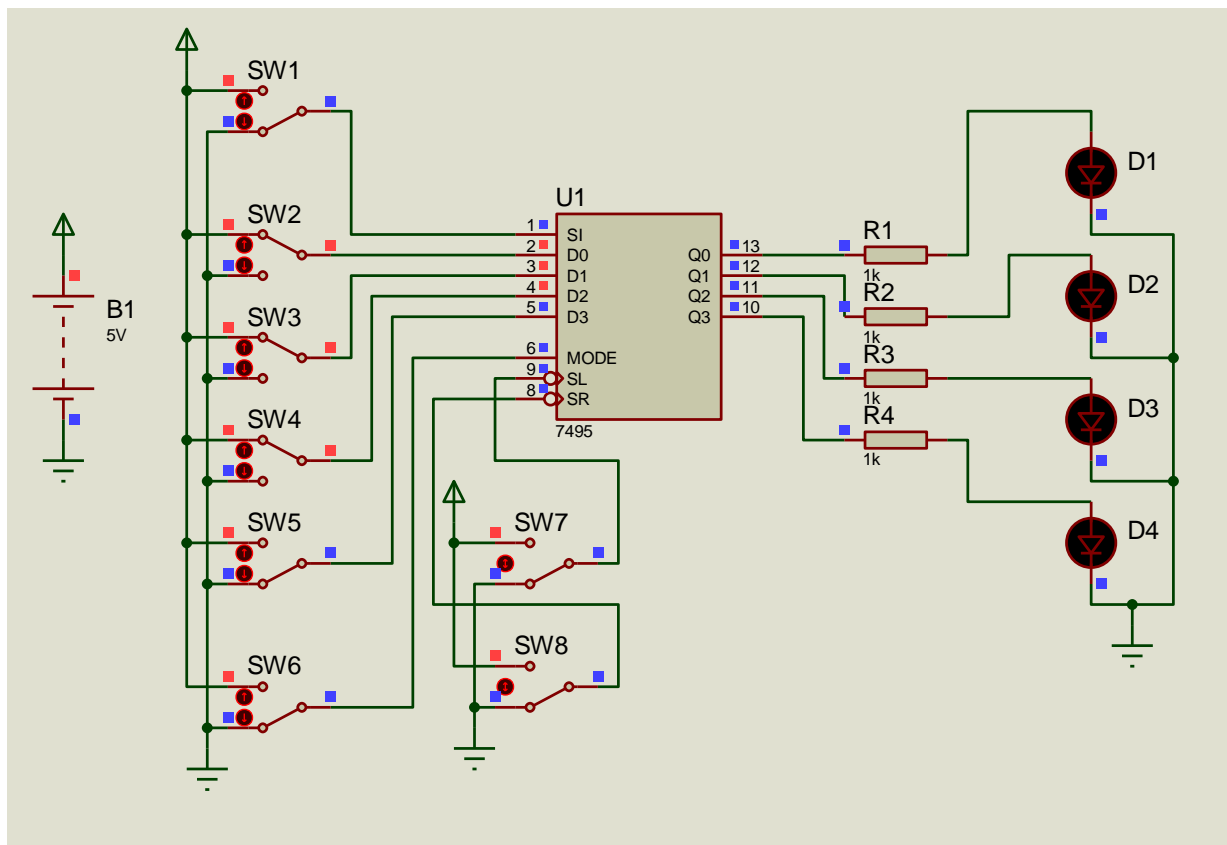


Рисунок 3 – Схема для дослідження універсального регістра

8. Провести дослідження паралельного і послідовного режимів його роботи.

9. Зробити висновки по роботі.

**Висновки:** \_\_\_\_\_  
\_\_\_\_\_  
\_\_\_\_\_  
\_\_\_\_\_

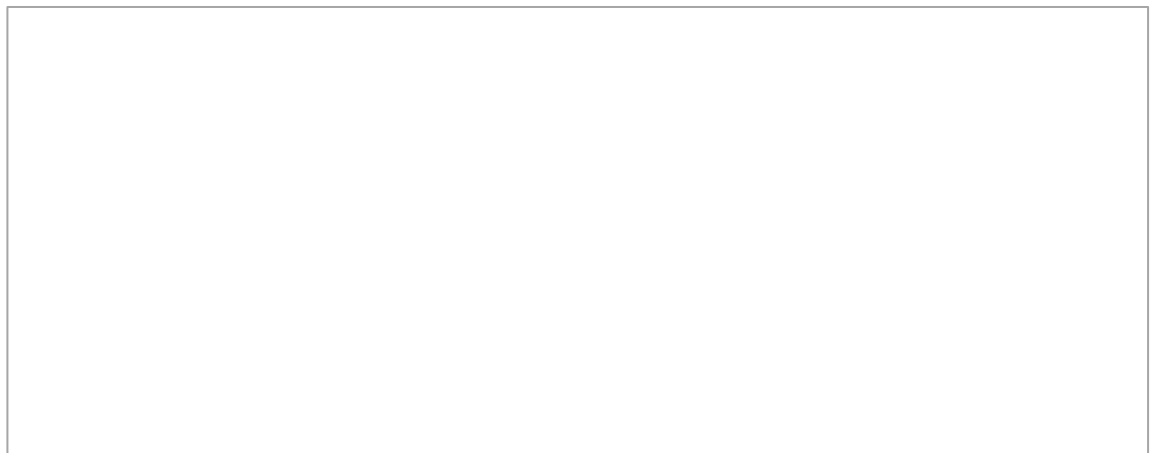
10. Надати письмові відповіді на контрольні запитання.

### Контрольні запитання

1. Поясніть, що таке регістр.

\_\_\_\_\_  
\_\_\_\_\_  
\_\_\_\_\_

2. Наведіть схему і поясніть принцип роботи паралельного регістра на D-тригерах.



\_\_\_\_\_  
\_\_\_\_\_  
\_\_\_\_\_  
\_\_\_\_\_  
\_\_\_\_\_  
\_\_\_\_\_  
\_\_\_\_\_  
\_\_\_\_\_  
\_\_\_\_\_  
\_\_\_\_\_

